

ТРИТОН
П Л А С Т И К


**ТЕХНИЧЕСКИЙ
ПАСПОРТ**

Септик Танк



СОДЕРЖАНИЕ

1. Назначение.....	3
2. Общие сведения об изделии.....	3
3. Технические характеристики.....	3
4. Описание работы септика ТАНК®.....	4
5. Рекомендации по установке и монтажу:	
5.1 Инструкция по подземной установке ёмкости.....	5
5.2 Рекомендации по установке инфильтратора.....	6
5.3 Подключение к канализационной сети.....	7
6. Техническое обслуживание оборудования.....	7
7. Срок службы ёмкости.....	7
8. Габаритные размеры септика ТАНК-1.....	8
9. Схема монтажа септика ТАНК-1.....	9
10. Габаритные размеры септика ТАНК-2.....	10
11. Габаритные размеры септика ТАНК-2.5.....	11
12. Габаритные размеры септика ТАНК-3.....	12
13. Схема монтажа септиков ТАНК-2, ТАНК-2.5, ТАНК-3.....	13
14. Габаритные размеры септика ТАНК-4.....	14
15. Схема монтажа септика ТАНК-4.....	15
16. Варианты монтажа септиков в зависимости от типа грунта.....	16
17. Вопросы и ответы.....	18
18. Сертификаты.....	20
19. Гарантийный талон.....	22
20. Схемы проезда на производство.....	23



1. Назначение

Септик ТАНК® применяется для очистки бытовых сточных вод путем отстаивания стоков и прохождения через третичный сепаратор гидроциклонного действия с последующим перетеканием на питьевую площадку.

2. Общие сведения об изделии

Продукция: септики-отстойники имеют оребренный литой корпус и изготавливаются из полиэтилена.

Организация-разработчик нормативной документации:

ООО «Тритон Пластик».

127282, г. Москва, Чермянский проезд, д. 7, 2-й этаж.

Организация-изготовитель:

ООО «Тритон Пластик».

127282, г. Москва, Чермянский проезд, д. 7, 2-й этаж.

3. Технические характеристики

Все конструктивные элементы и детали ёмкости, контактирующие со сточными водами, выполнены из коррозионностойкого материала — полиэтилена.

Конструкция ёмкости рассчитана на неравномерное поступление сточных вод в течение суток.

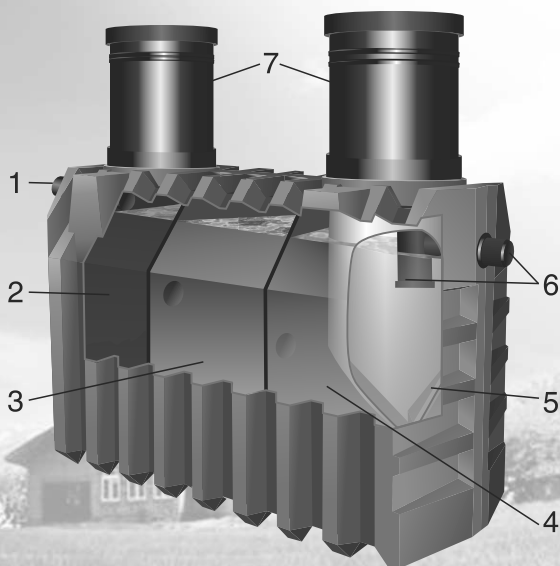
Технические характеристики и корпусные размеры септика ТАНК® приведены в таблице.

Наименование септика	Размеры (ДхШхВ), мм	Объём, л	Производ., л/сутки	Масса, кг
ТАНК-1 на 1-3 чел.	1200x1000x1700	1200	600	75
ТАНК-2 на 3-4 чел.	1800x1200x1700	2000	800	130
ТАНК-2.5 на 4-5 чел.	2030x1200x1850	2500	1000	140
ТАНК-3 на 5-6 чел.	2200x1200x2000	3000	1200	150
ТАНК-4 на 7-9 чел.	3800x1000x1700	3600	1800	225

4. Описание работы септика ТАНК®

Септик ТАНК® предназначен для биологической очистки бытовых сточных вод. Септики выполнены в двухкамерном и трёхкамерном исполнении. Приёмная камера септика ТАНК® выполняет функцию первичного отстойника, где грубодисперсные примеси под действием гравитационной силы оседают на дно отстойника или всплывают на его поверхность. Во всей септической части очистных сооружений происходит сложный денитрификационный процесс анаэробного действия (кислое брожение, метановое брожение и дешламация). Таким образом, бактерии, которые располагаются во всём объёме септика, перерабатывают средние и мельчайшие частицы. На выходе из последней камеры находится третичный сепаратор гидроциклонного действия, который дополнительно отделяет взвеси от очищенной воды. Далее стоки, очищенные на 75-80%, попадают в инфильтратор.

Инфильтратор представляет собой ёмкость объёмом 400 л без дна, располагающуюся на подушке из щебня. Так как система полностью вентилируемая, то на поверхности щебня образуются аэробные бактерии. Путём взаимодействия с кислородом происходит окислительный процесс нитрификации. Далее вода впитывается в почву, запускается процесс денитрификации. Таким образом, достигается 100% очистка и утилизация сточных вод.



1. Труба подвода;
2. Камера № 1;
3. Камера № 2;
4. Камера № 3;
5. Третичный сепаратор гидроциклонного действия;
6. Патрубок для сбора и отвода очищенной воды;
7. Горловины, обеспечивающие доступ ко всем камерам септика.

5. Рекомендации по установке и монтажу

5.1 Инструкция по подземной установке емкостей при условии низких грунтовых вод

Перед началом монтажа необходимо проверить ёмкость на предмет отсутствия повреждений. Для установки ёмкости необходимо подготовить котлован. По всему периметру ёмкости должно быть пространство не менее 250 мм. Дно котлована выравняется и засыпается песчаной подушкой высотой 100-150 мм. Обратную засыпку смесью песка с цементом тщательно перемешать в пропорции 5:1 и производить до верхнего уровня корпуса септика, а также на 150 мм поверх него. **ТРАМБОВАТЬ ЗАПРЕЩЕНО!** Во время выполнения засыпки ёмкость необходимо постепенно заполнять водой. Уровень воды должен превышать уровень засыпки не менее чем на 20 см и не более, чем на 30 см. Для монтажа септика используется труба диаметром 110 мм для наружной канализации. Уровень наклона трубы должен составлять 1,5–2 см на метр. Слой утеплителя укладывается на песко-цементную засыпку толщиной не менее 30 мм по всему периметру котлована. В качестве утеплителя можно использовать любой вспененный материал. Поверх утеплителя производится обратная засыпка грунтом.

Обратите внимание, что все действия при монтаже производятся вручную, кроме рытья котлована!!!

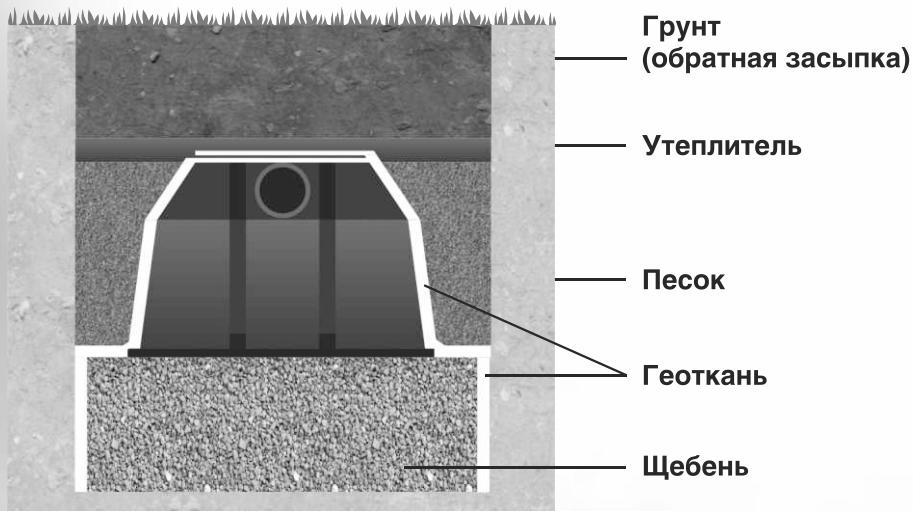
ЗАПРЕЩАЕТСЯ!!!

- Заглубляться в грунт на глубину более 1 м от верхнего края изделия до нулевой отметки грунта запрещается.
- При обратной засыпке ёмкости запрещается применение строительной техники.
- Уплотнение грунта с помощью строительной техники запрещается.
- Трамбовать грунт любыми методами запрещается.
- Запрещается нанесение ёмкости любых механических повреждений.
- При эксплуатации необходимо исключить проезд транспорта над очистными сооружениями. Если предполагается проезд транспорта, необходимо залить сверху септика бетонную армированную площадку толщиной 25 см.
- Запрещается посадка деревьев ближе 3-х метров от места расположения септика.
- Запрещается монтаж фильтрующей площадки на расстоянии менее 15 метров от колодцев и скважин.

5.2 Рекомендации по установке инфильтратора

Для начала необходимо подготовить прямоугольный котлован. Расстояние между инфильтратором и стенками котлована должно быть не менее 500 мм. Для того чтобы предотвратить заиливание щебня отделяем геотканью (1,5 м в высоту) стенки котлована. Далее в котлован насыпается слой щебня высотой от 20 см и до 40 см в зависимости от состава грунта. На слой щебня устанавливается инфильтратор. После этого производится подключение канализационной трубы от септика к инфильтратору. На выходе из инфильтратора необходимо установить вентиляционный стояк. Далее геотканью отделяется инфильтратор и его верхняя часть вместе с щебеночной подушкой от песка, утеплителя и грунта. После этого на инфильтратор укладывается слой утеплителя толщиной не менее 30 мм.

Инструкция по монтажу носит рекомендательный характер.



Наименование септика	Количество инфильтраторов*	Схема установки см. стр.
ТАНК-1 на 1-3 чел.	1-2	9
ТАНК-2 на 3-4 чел.	2-3	13
ТАНК-2.5 на 4-5 чел.	2-3	13
ТАНК-3 на 5-6 чел.	3-4	13
ТАНК-4 на 7-9 чел.	4-6	15

*Количество инфильтраторов определяется исходя из свойств грунта и носит рекомендательный характер.

5.3 Подключение к канализационной сети

Выполнение подводящих коммуникаций и отведение очищенной воды следует осуществлять в соответствии с рекомендациями организации-изготовителя и проектом привязки ёмкости к местности.

Лица, выполняющие монтаж, должны знать правила прокладки наружных канализационных трубопроводов в соответствии с нормами СНИП 2.04.03-85!

6. Техническое обслуживание оборудования

Рекомендуется не реже чем 1 раз в год производить откачку накопленного осадка во избежание его уплотнения и прессования. После 100% опустошения септика ассенизаторской машиной, необходимо заполнить септик водой для возобновления нормального цикла работы.

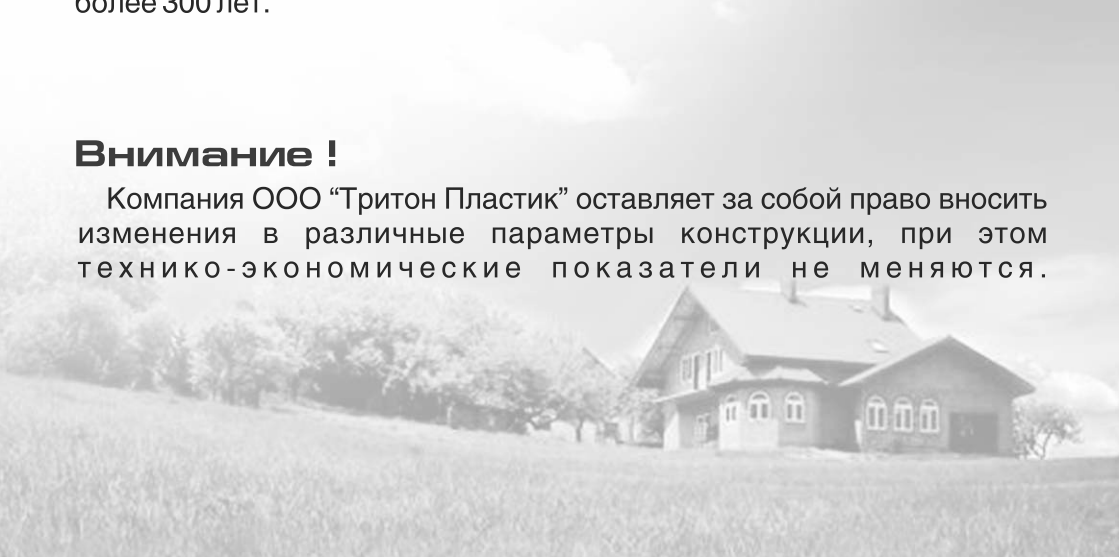
Если в зимний период применение септика не планируется, то целесообразно на зиму очистить септик полностью и заполнить его на 2/3 водой.

7. Срок службы емкости

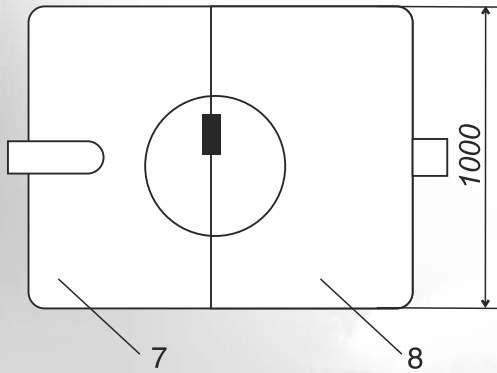
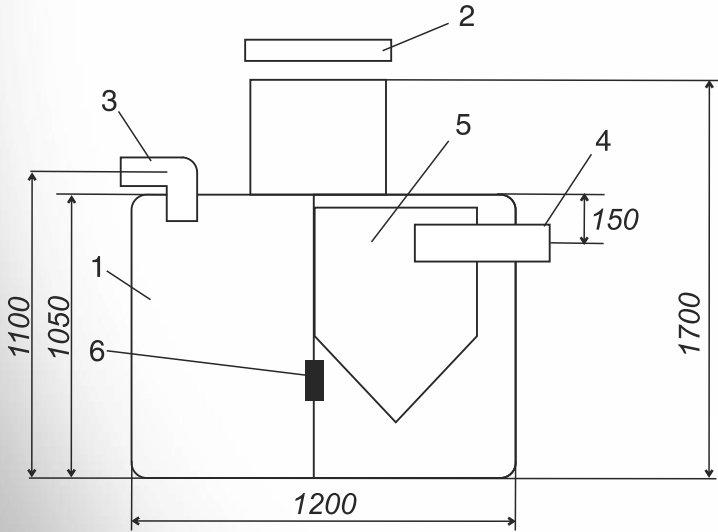
Корпус ёмкости изготовлен из полиэтилена с длительным сроком службы (более 50 лет). Период распада пластика в земле составляет более 300 лет.

Внимание !

Компания ООО “Тритон Пластик” оставляет за собой право вносить изменения в различные параметры конструкции, при этом технико-экономические показатели не меняются.



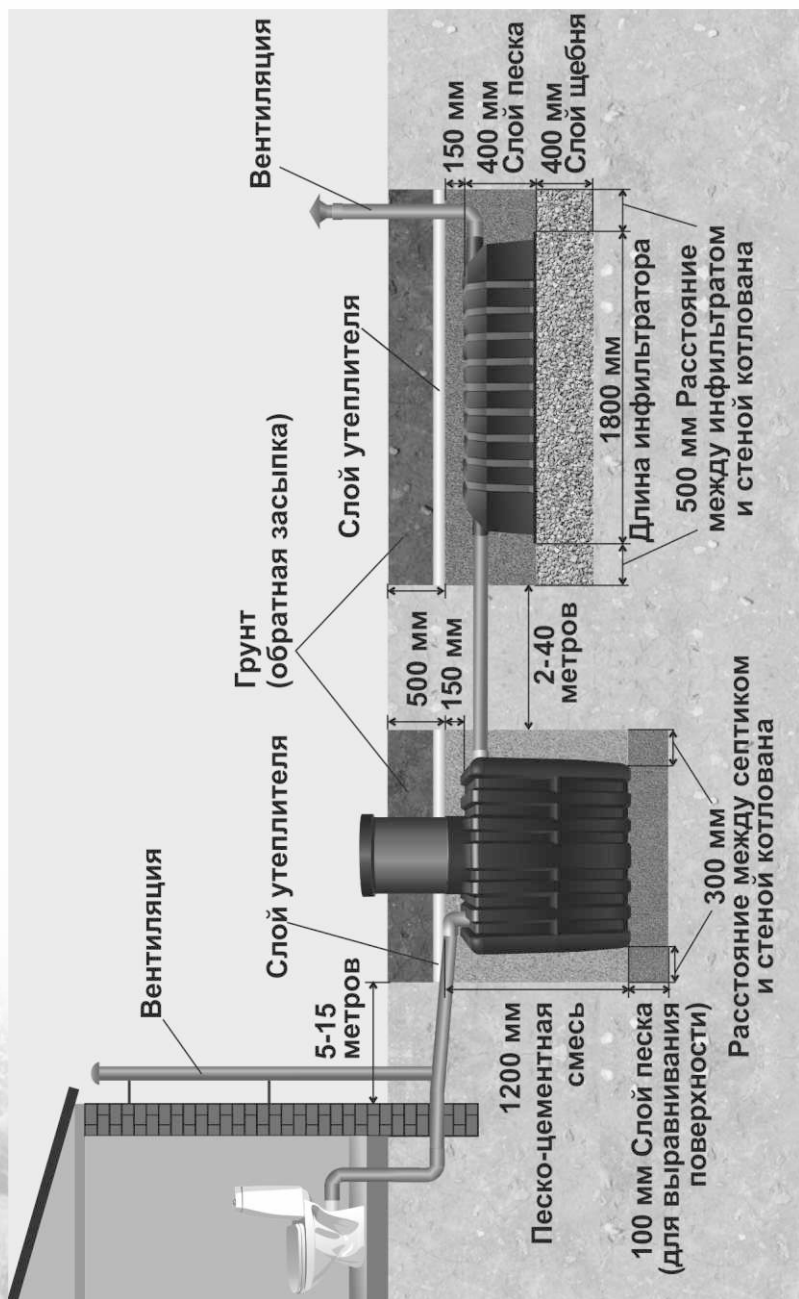
8. Габаритные размеры септика ТАНК-1



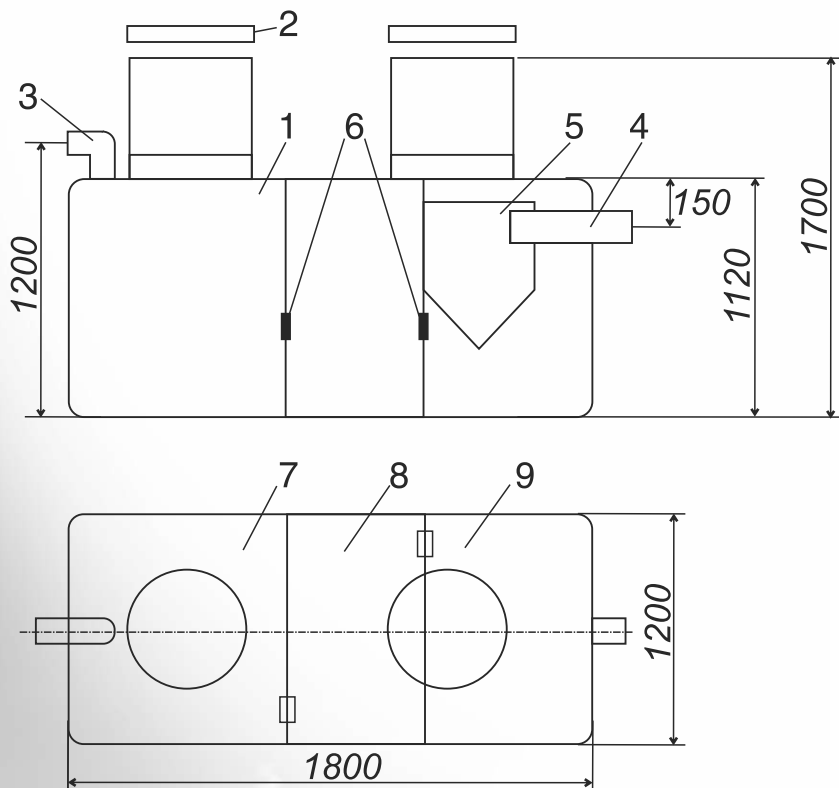
1. Мощный оребренный литой корпус;
2. Крышка;
3. Входной патрубок;
4. Патрубок для отвода очищенных вод;
5. Третичный сепаратор гидроциклонного действия;
6. Переливное отверстие;
7. Приемная камера № 1;
8. Камера № 2.



9. Схема монтажа септика ТАНК-1



10. Габаритные размеры септика ТАНК-2

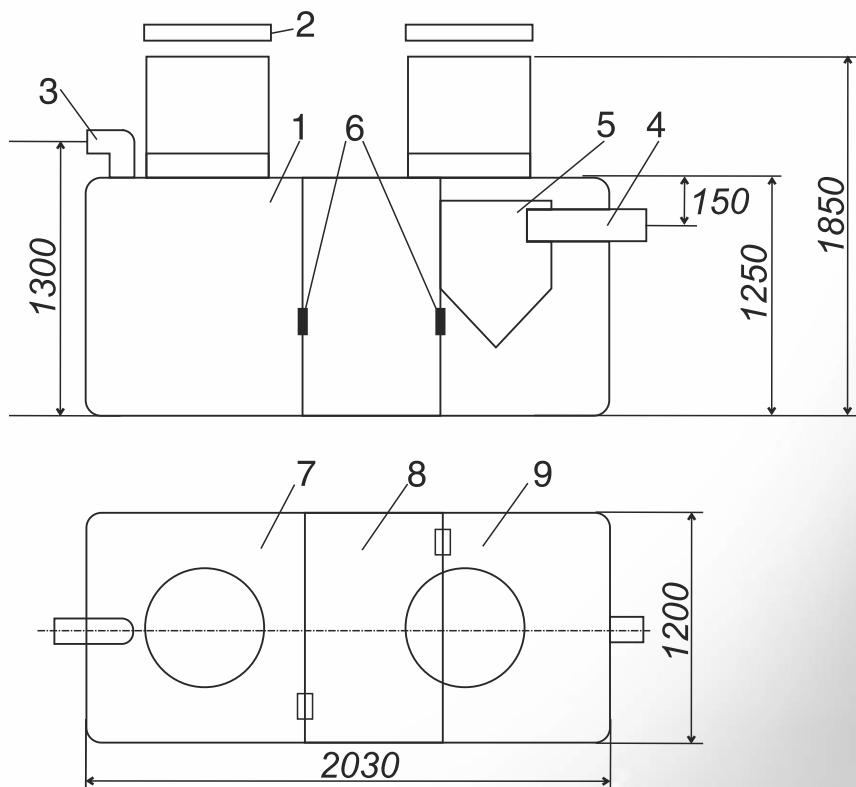


1. Мощный оребренный литой корпус;
2. Крышка;
3. Входной патрубок;
4. Патрубок для отвода очищенных вод;

5. Третичный сепаратор гидроциклонного действия;
6. Переливные отверстия;
7. Приемная камера № 1;
8. Камера № 2;
9. Камера № 3.



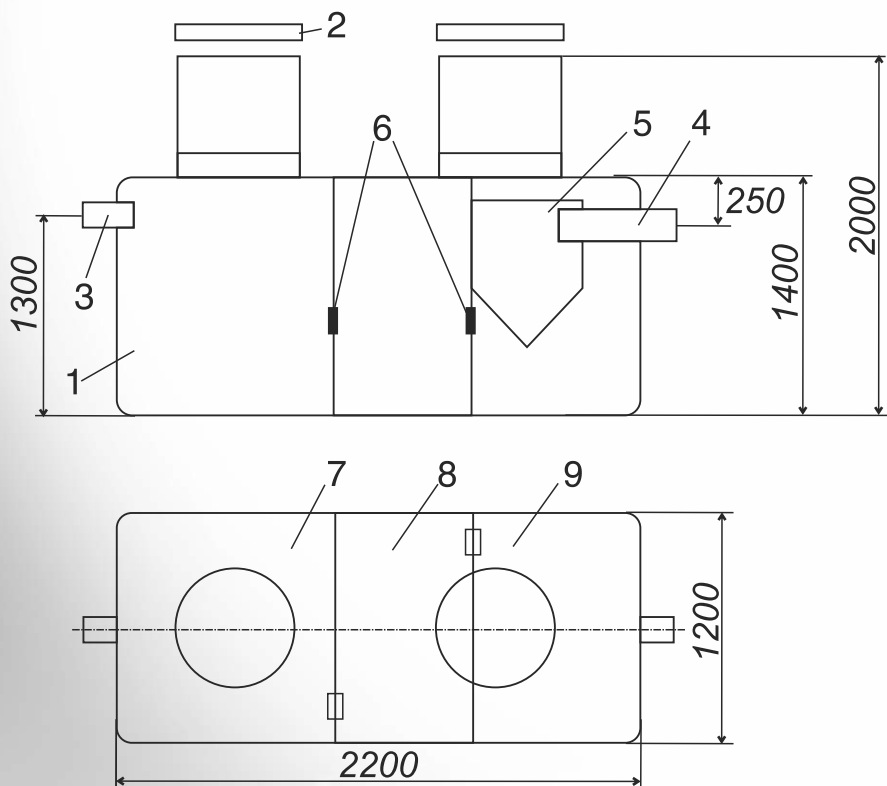
11. Габаритные размеры септика ТАНК-2.5



- | | |
|--|---|
| <p>1. Мощный оребренный литой корпус;</p> <p>2. Крышка;</p> <p>3. Входной патрубок;</p> <p>4. Патрубок для отвода очищенных вод;</p> | <p>5. Третичный сепаратор гидроциклонного действия;</p> <p>6. Переливные отверстия;</p> <p>7. Приемная камера № 1;</p> <p>8. Камера № 2;</p> <p>9. Камера № 3.</p> |
|--|---|



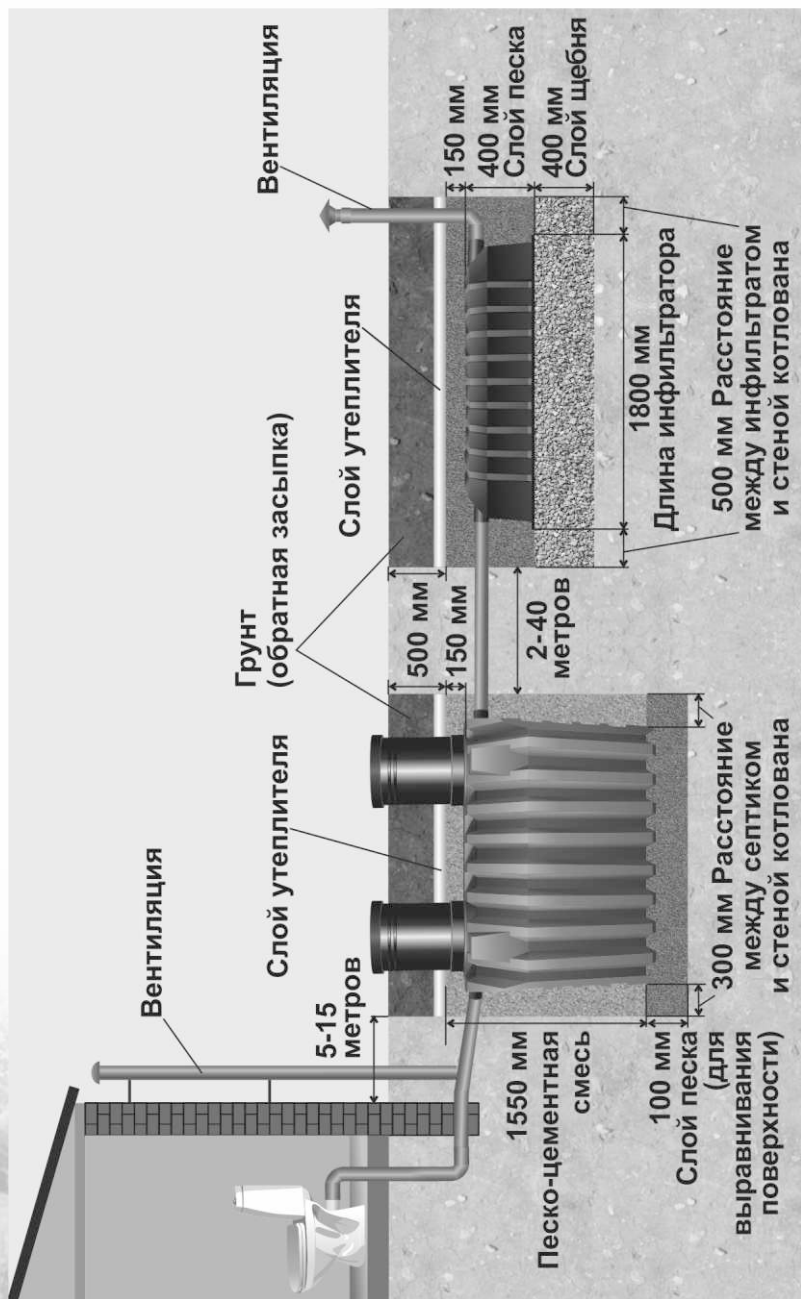
12. Габаритные размеры септика ТАНК-3



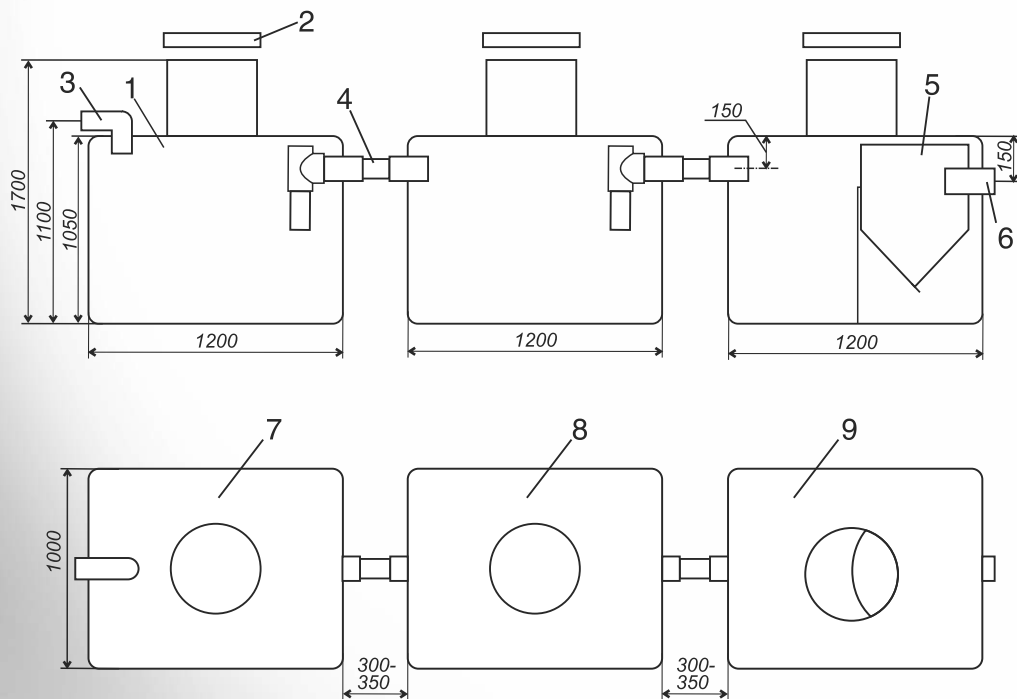
- | | |
|--|--|
| <p>1. Мощный оребренный литой корпус;</p> <p>2. Крышка;</p> <p>3. Входной патрубок;</p> <p>4. Патрубок для отвода очищенных вод;</p> | <p>5. Третичный сепаратор гидроциклонного действия;</p> <p>6. Переливные отверстия;</p> <p>7. Приемная камера № 1;</p> <p>8. Камера № 2;</p> <p>9. Камера № 3.</p> |
|--|--|



13. Схема монтаж септиков ТАНК-2, ТАНК-2.5, ТАНК-3



14. Габаритные размеры септика ТАНК-4

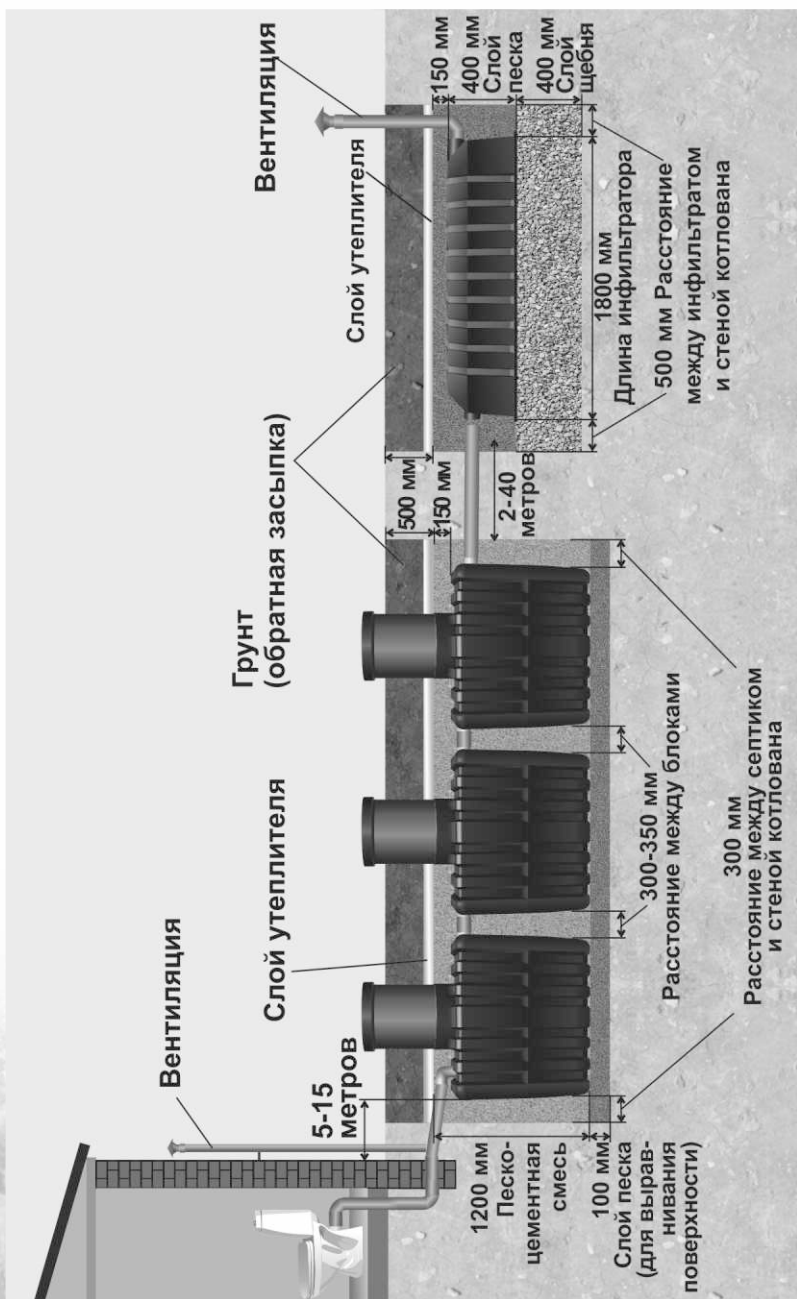


1. Мощный оребренный литой корпус;
2. Крышка;
3. Входной патрубок;
4. Соединительная муфта, длина 100-150 мм;
5. Третичный сепаратор гидроциклонного действия;

6. Патрубок для отвода очищенных вод;
7. Приемная камера № 1;
8. Камера № 2;
9. Камера № 3.



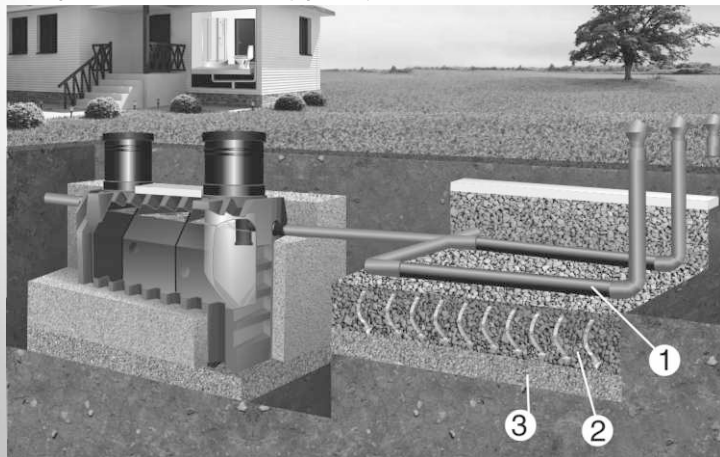
15. Схема монтажа септика ТАНК-4



16. Варианты монтажа септиков ТАНК® в зависимости от свойств грунта

Вариант 1

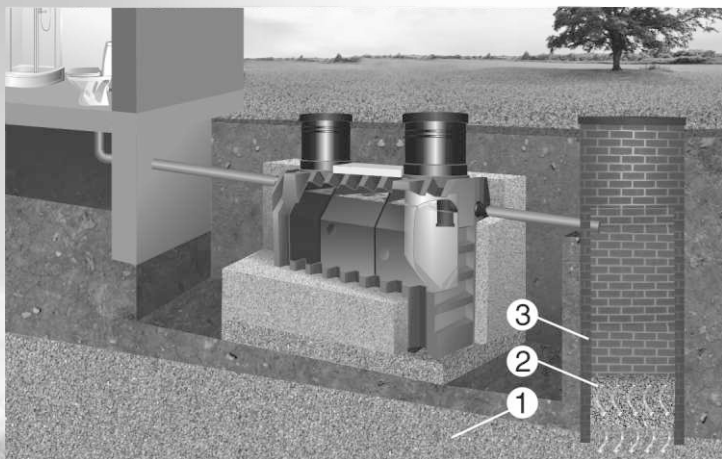
С фильтрационным полем, через перфорированные трубы самотеком. Подходит при условии низких грунтовых вод (ниже 1 метра от нулевой отметки грунта).



1. дренажные трубы
2. щебень
3. песок

Вариант 2

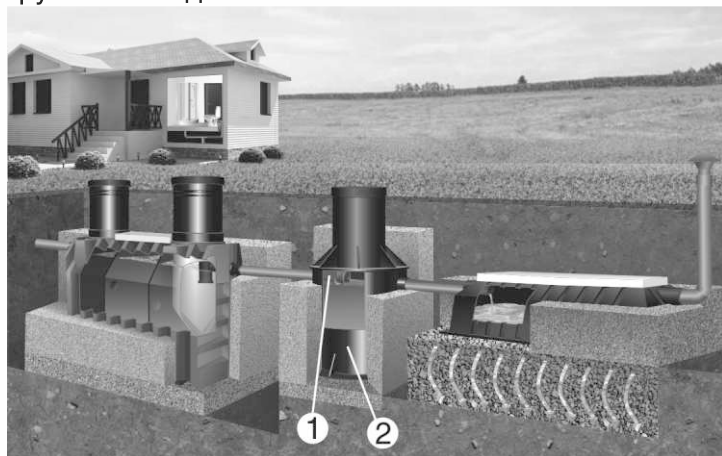
С фильтрационным колодцем. Подходит при условии песчаной почвы и низких грунтовых вод (ниже 1.5 м от нулевой отметки грунта).



1. песок (горизонт)
2. щебень
3. колодец

Вариант 3

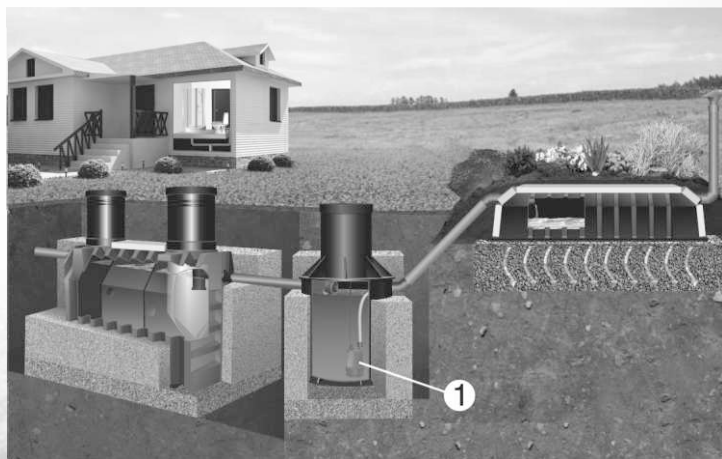
С фильтрационным полем и промежуточным колодцем с обратным клапаном. Подходит для монтажа в грунт с высоким уровнем грунтовых вод.



1. обратный клапан
2. колодец

Вариант 4

С промежуточным колодцем, обратным клапаном и дренажным насосом. Подходит для монтажа в грунт с высоким уровнем грунтовых вод.



1. дренажный насос

4. Что входит в комплект системы?

Сама(и) ёмкость(и), горловина(ы), крышка(и), внутренние перегородки, третичный сепаратор гидроциклонного действия.

5. Что такое третичный сепаратор гидроциклонного действия?

Ёмкость с коническим дном и прорезями в области дна, служит для увеличения степени очистки и способствует увеличению срока службы впитывающей площадки, работает по принципу гидроциклона.

6. Какие использовать трубы при монтаже?

ПНД, ПВХ труба 110 диаметра для наружной канализации.

7. Консервация системы.

При окончании сезонного использования септика рекомендуется консервация системы. Консервация системы происходит с помощью ассенизаторской службы путём откачки септика и заполнения его чистой водой 2/3 объема.

8. Чем и как производить откачку системы?

Откачка производится с помощью ассенизаторских служб. Стандартная откачка осадка предусмотрена один раз в год при сезонном проживании. При круглогодичном проживании допустимый перерыв в использовании септика в зимний период составляет 2 недели.

При эксплуатации септика рекомендуется использовать бактерии, разлагающие осадок. В этом случае потребуется производить откачку раз в 5-8 лет.

9. Впитывающая площадка.

Средний срок службы впитывающей площадки 15-20 лет, по истечению данного срока щебень промывается или заменяется на новый, рекомендуется использовать гранитный или гравийный щебень фракцией 20-40мм.

10. Преимущества инфильтратора и его отличия от колодца, фильтрационного поля с использованием дренажных труб.

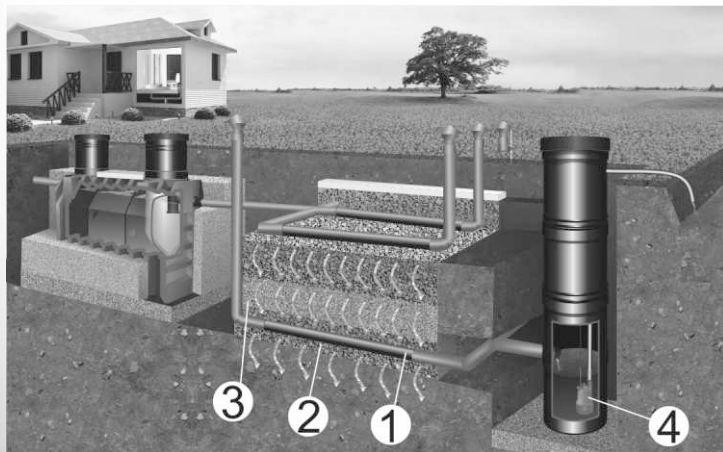
Фильтрационный колодец при установке септика используется только в условиях песчаной почвы и низких грунтовых вод. По причине быстрого заиливания и маленькой площади впитывания срок службы такой системы очистки составляет 8-10 лет.

Согласно СНиП 2.04.03-85, на каждого пользователя необходимо 5 метров дренажной трубы. В этом случае фильтрационное поле с дренажными трубами занимает большую площадь на участке, что существенно увеличивает затраты на щебень, а так же на земляные работы.

Инфильтратор служит для экономии места на участке, уменьшает в сравнении с фильтрационным полем затраты на щебень и земляные работы по рытью котлована, срок службы порядка 15-20 лет.

Вариант 5

С фильтрующей траншеей (песчано-гравийный фильтр) и сбросом на рельеф. Подходит для непитывающих или плохо впитывающих грунтов, например, глая глина, суглинок.



1. дренажные трубы
2. щебень
3. песок
4. дренажный насос

17. Вопросы и ответы

1. Принцип работы.

В основе принципа работы септика лежит отделение тяжелых и легких примесей от основного потока воды. Тяжелые фракции выпадают на дно септика, легкие всплывают на поверхность. Далее, через систему внутренних переливов, вода проходит в остальные камеры, в которых происходит химическая, механическая и биологическая очистка. При этом производится окончательная очистка воды до состояния, когда её можно подавать на поля орошения (впитывающую площадку, инфильтратор или дренажный колодец). Далее вода проникает в грунт, где и происходит окончательная доочистка сточных вод.

2. Правила пользования септиком.

Допускается в разумных пределах утилизация в септик бумаги, неразлагающегося мусора, остатков сигарет, органических, химических, моющих средств и других видов отходов. Органические соединения переработаются, а неразлагающиеся отходы будут накапливаться в первой камере и в последующем утилизируются при откачке осадка.

3. Какими документами регламентируется система?

Септик Танк соответствует требованиям СНиП 2.04.03-85, СанПиН 2.1.5.980-00.

18. Сертификаты

СИСТЕМА СЕРТИФИКАЦИИ ГОСТ Р
ФЕДЕРАЛЬНОЕ АГЕНТСТВО ПО ТЕХНИЧЕСКОМУ РЕГУЛИРОВАНИЮ И МЕТРОЛОГИИ



СЕРТИФИКАТ СООТВЕТСТВИЯ

№ РОСС RU.AB28.H07352

Срок действия с 30.09.2010 по 29.09.2013

№ 0351180

ОРГАН ПО СЕРТИФИКАЦИИ пер. № РОСС RU.0001.11AB28.ОРГАН ПО СЕРТИФИКАЦИИ ПРОДУКЦИИ ОБЩЕСТВО С ОГРАНИЧЕННОЙ ОТВЕТСТВЕННОСТЬЮ "СЕРКОНС". РФ, 115114, г. Москва, ул. Дербеневская, д. 20, стр. 16, тел. (495) 782-17-08, e-mail: AB28@serconsrus.ru.

ПРОДУКЦИЯ Изделия из пластмасс общего назначения
(см. приложение на 1 листе, бланк № 0119349).
ТУ 2291-001-62690707-2010.
Серийный выпуск.

код ОК 005 (ОКП):

22 9100

СООТВЕТСТВУЕТ ТРЕБОВАНИЯМ НОРМАТИВНЫХ ДОКУМЕНТОВ
ТУ 2291-001-62690707-2010

код ТН ВЭД России:

ИЗГОТОВИТЕЛЬ ООО «Тритон Пластик».
Адрес: 127410, г. Москва, Алтуфьевское шоссе, д. 41 А, стр.5.

СЕРТИФИКАТ ВЫДАН ООО «Тритон Пластик».
Адрес: 127410, г. Москва, Алтуфьевское шоссе, д. 41 А, стр.5.

НА ОСНОВАНИИ протокола сертификационных испытаний № 4574 от 16.09.2010 г. ООО "АКАДЕМСИБ", пер. № РОСС RU.0001.21AB09, адрес: РФ, 630024, г. Новосибирск, ул. Бетонная, 14

ДОПОЛНИТЕЛЬНАЯ ИНФОРМАЦИЯ
Схема сертификации: 3.



Руководитель органа

Эксперт

(Handwritten signature)
подпись

И.Л. Еникеев

инициалы, фамилия

А.Н. Лукьянов

инициалы, фамилия

Сертификат не применяется при обязательной сертификации

СИСТЕМА СЕРТИФИКАЦИИ ГОСТ Р
ФЕДЕРАЛЬНОЕ АГЕНТСТВО ПО ТЕХНИЧЕСКОМУ РЕГУЛИРОВАНИЮ И МЕТРОЛОГИИ

№ 0119349

ПРИЛОЖЕНИЕ

К сертификату соответствия № РОСС RU.AB28.H07352

**Перечень конкретной продукции, на которую распространяется
 действие сертификата соответствия**

код ОК 005 (ОКП) код ТН-ВЭД России	Наименование и обозначение продукции, ее изготовитель	Обозначение документации, по которой выпускается продукция
22 9100	Изделия из пластмасс общего назначения: Септики, септики отстойники, выгребные ямы, накопительные емкости для сбора и очистки сточных вод Емкости для хранения и транспортировки промышленных товаров Оборудование для станций очистки сточных вод Гальванические ванны и оборудование для гальванических линий Изделия для жилищно-коммунальной службы: контейнеры для мусора Изделия для строительно-дорожной службы: разделительный барьер для автомобильных дорог Изделия товаров народного потребления: емкости и бочки полимерные, для хранения не пищевых: жидких, вязких, порошкообразных, гранулированных, штучных продуктов.	
	ИЗГОТОВИТЕЛЬ: ООО «Тритон Пластик» 127410, г. Москва, Алтуфьевское шоссе, д. 41 А, стр.5	



Руководитель органа

Эксперт

подпись

подпись

И.Л. Еникеев

инициалы, фамилия

А.Н. Лукьянов

инициалы, фамилия

19. Гарантийный талон

Модель _____

Дата выдачи _____ м.п.

Гарантийные условия:

Гарантийный срок эксплуатации емкости составляет 36 месяцев.

За начало гарантийного срока принимается дата отгрузки Заказчику.

Доставка _____

За начало гарантийного срока принимается дата подписания акта выполненных работ.

Гарантийный ремонт осуществляется фирмой: _____

После установки изделия гарантийный ремонт обеспечивается

фирмой: _____

на основании отдельно заключаемых с Заказчиком Договоров.

Данная гарантия не распространяется на повреждения, возникшие в результате несоблюдения правил эксплуатации или инструкций по техническому обслуживанию, самостоятельного ремонта или внесения в конструкцию емкости каких-либо изменений без согласования с заводом-изготовителем, также повреждения в результате удара или других механических повреждений при транспортировке и неправильно выполненном монтаже.

После монтажа изделий все гарантии должна принимать на себя организация, которая осуществляет монтаж.

Фирма не несет ответственности за расходы, связанные с демонтажем гарантийного оборудования, а также ущерб, нанесенный другому оборудованию, находящемуся у покупателя, в результате неисправности (или дефектов), возникших в гарантийный период.

Исполнитель: _____ Заказчик: _____

За справочной информацией обращаться по телефонам: **(495) 788-77-25,**

20. Схемы проезда на производство



г. Мытищи,
ул. Силикатная, 19

тел. 8 (495) 788-77-25

Оформление
документов
производится в
офисе на
территории завода
ОАО «Мосстройпластмасс»

Документы, необходимые для отгрузки:

1. Счёт с чеком (выдаются при оплате в офисе);
2. Документ удостоверяющий личность (паспорт РФ);
3. Доверенность (для юридических лиц обязательно, для физических лиц при условии забора груза другими лицами).





Офис продаж:
г. Москва,
Чермянский проезд, дом 7.

тел. (495) 788-77-25

www.7887725.ru